

L'esperienza di chi fa,
la visione di chi innova.

Progettiamo, realizziamo e distribuiamo soluzioni tecnologiche per fustellifici e cartotecniche. Noi stessi nasciamo come fustellificio nel 1946. E proprio quando è emersa la necessità di automatizzare e snellire il nostro lavoro, abbiamo ideato prassi e strumenti utili per noi e non solo. **Mettere a disposizione del mercato ciò che abbiamo imparato sulla nostra pelle:** ecco il cuore della filosofia aziendale Serviform.

The experience of those who make things happen, the vision of innovators.

We design, manufacture and distribute technological solutions for diemakers and diecutters. We are born as a die maker in 1946 and just when the need to automate and streamline our work has arisen, we have developed practices and tools useful to ourselves, and not only. **Making available to the market what we had learned on our skin: this is the heart of Serviform corporate philosophy.**

S E R V I
F U R M



Guidlife.it - Maggio 2016/May 2016

S E R V I
F U R M



SERVIFORM

Precisioni
Accuracy

Dimensioni e peso
Dimension and weight

Potenza e consumi
Power and consumption

IDEA

I numeri che contano. Numbers that count.



+50%
incremento di macchine vendute dal 2009 al 2015
increase of machines sold from 2009 to 2015



+60:
dipendenti employees



5
brevetti internazionali international patents



7%
fatturato reinvestito in Ricerca e Sviluppo nel 2015
turnover reinvested in Research and Development in 2015



+4500 mq:
superficie uffici e reparti produttivi
office area and production departments



91%
fatturato export export turnover



+600
aziende che usano le nostre macchine
companies using our machines



52
paesi nei quali sono installate nostre macchine
Countries where we have machines installed



+650
ore annue per consulenza e assistenza
service and assistance hours per year



12
progetti attivi di Ricerca e Sviluppo
Research and Development active projects



72.400 kw:
energia da parco fotovoltaico Serviform
Energy produced by Serviform photovoltaic park



+110
visite annue da parte di clienti
customers visiting per year



1 mm:
raggio minimo di piega
minimum bending radius

Hardware:
x86 Compatibile Windows
Hardware:
x86 Compatible Windows

Importazione dati:
.CF2/ .DXF / .DWG / .DDE / .DDS / .DD3 / .DS2/ .NC / .RUL / .N/ .RTX
Data input:
.CF2/ .DXF / .DWG / .DDE / .DDS / .DD3 / .DS2/ .NC / .RUL / .N/ .RTX

Spessore filetto:
1.5 Pt. (0.53 mm), 2.6 Pt. (0.92 mm), 2 Pt. (0.71 mm), 3 Pt. (1.07 mm), 4 Pt. (1.42 mm)
Steel rule thickness:
1.5 Pt. (0.53 mm), 2.6 Pt. (0.92 mm), 2 Pt. (0.71 mm), 3 Pt. (1.07 mm), 4 Pt. (1.42 mm)

Altezza filetto:
10.00 - 32.00 mm
Steel rule height:
3/8"-1 1/4"

Precisione ±0,01 su 200mm
±0,04 su 1000 mm
Accuracy ±0,01 on 200mm
±0,04 on 1000 mm

Le specifiche tecniche posso cambiare senza preavviso - Technical specifications can change without notice

Dimensioni corpo macchina
1700 x 1100 h 1600 mm
Machine body
66,93" x 43,31" h 63"

Dimensioni carrello porta rotoli
700 x 700 h 1050 mm
Coil holder trolley
27,56" x 27,56" h 41,34"

Peso corpo macchina
600 kg
Weight machine body
600 kg

Peso carrello porta rotoli
60 kg
Weight Coil holder trolley
60 kg

Alimentazione
220V +/-10% 50/60hz 1P
Power Supply
220V +/-10% 50/60hz 1P

Alimentazione aria 6 bar
Air pressure 6 bar

Potenza Installata 2kW
Power consumption 2kW

Consumo medio di aria
max 10 NI/min
Compressed air consumption
max 10 NI/min

Tutte le macchine Serviform sono prodotte da - Serviform machines are proudly manufactured by

S E R V I
F U R M

Viale Europa Unita 37, 24043 Caravaggio (BG) ITALY
T. +39.0363.35.58.11 F. +39.0363.35.58.88 info@serviform.com

www.serviform.com



CARTON
CRAFT

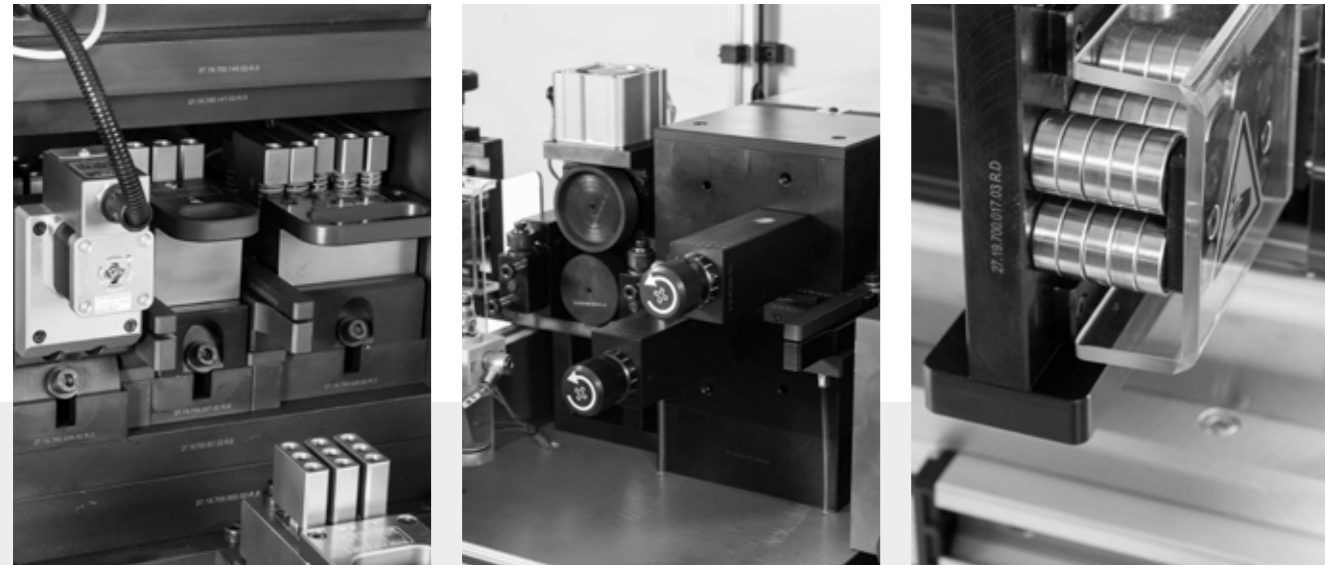
La macchina piegatrice più evoluta sul mercato
The revolutionary high-end die making machine

NEXT

IDEA

Una macchina progettata per il fustellificio di alta gamma e disegnata per rispondere ai più alti standard di qualità e produttività.

A full automatic machine expressly designed for top range diemakers.



taglio dritto e nasello
straight cut / miter-lip

ponti
bridges

perforatori
perforating rule

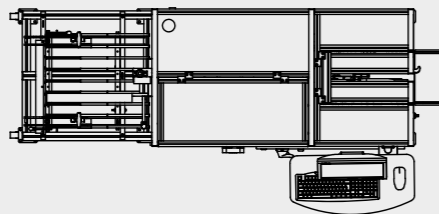
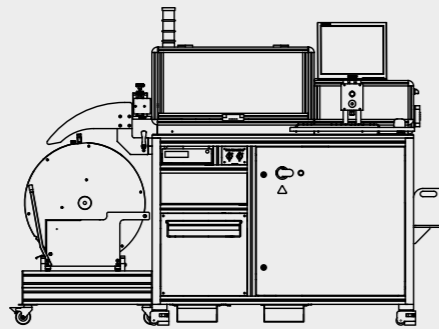
taglio cordone
cut/crease rule

brocciatura
broaching

tacche di tenuta
nick grinding/punching

piega
bending

marcatura pezzi
scribing



Idea ha una struttura completamente modulare e può essere equipaggiata in modo da svolgere tutte le lavorazioni del filetto richieste dalle moderne fustelle.

01

Idea features a fully modular structure and it can be equipped in order to perform all the operations required by the more demanding dieshops.

Caratteristiche principali del software di controllo sono: facilità d'uso, perfetta interfacciabilità con le reti esistenti, estrema flessibilità.

02

Main features of the software are: ease of use, perfect inter-faceability with existing networks, extreme flexibility.

Lavora filetti in altezza da 10 mm a 32 mm e in spessore di 1,5, 2, 3 e 4 Punti. Come sulle altre macchine del sistema SDDS anche per Idea la gestione delle informazioni provenienti dal CAD viene svolta da un nuovo software basato su Windows appositamente sviluppato per i fustellifici di alta gamma.

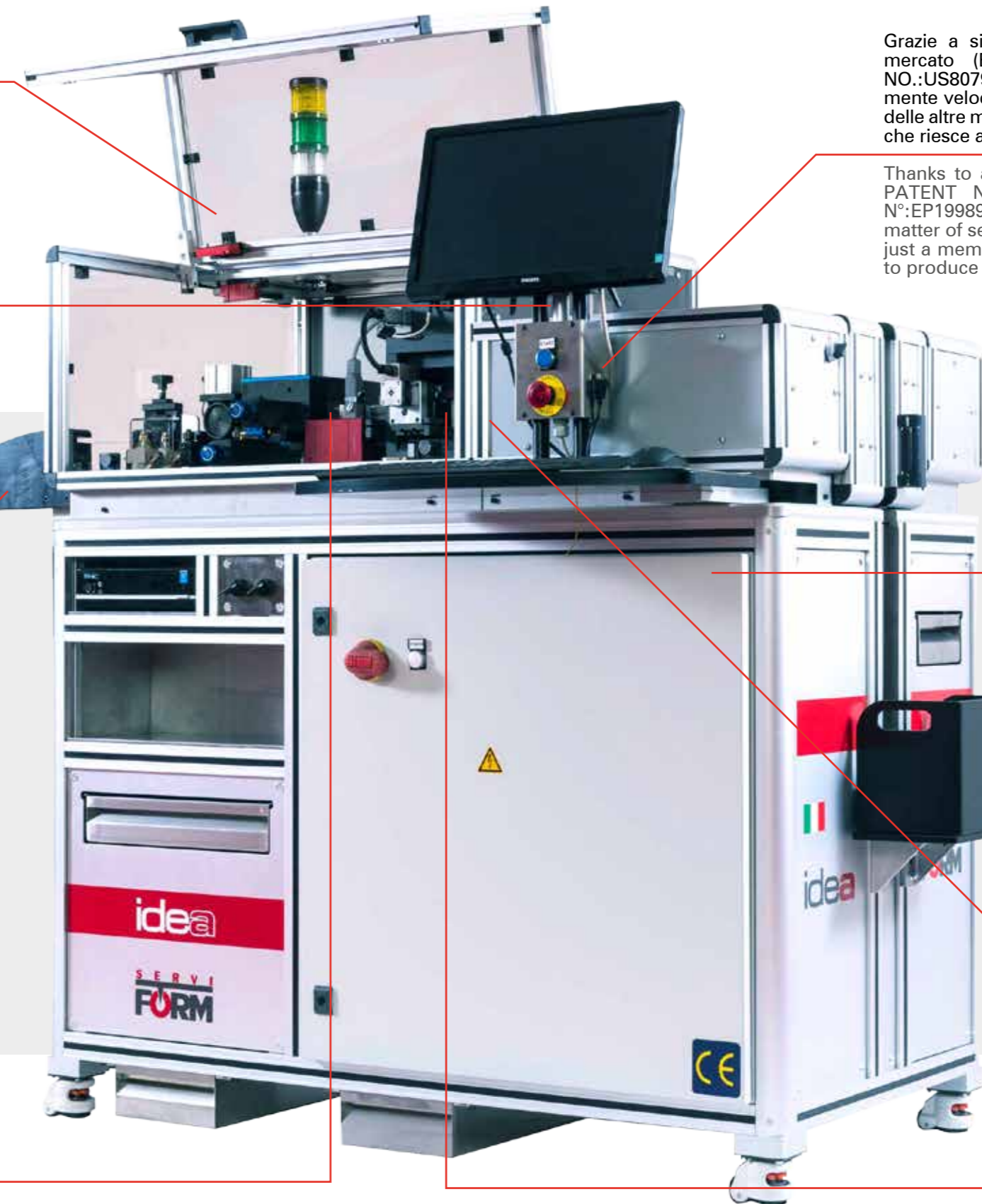
03

Idea works on steel rule from 10 mm to 32 mm high and 1.5, 2, 3 and 4 Points thickness. As standard all the machines of the SDDS (Serviform Digital Diemaking System) and also Idea are driven by a newly developed software based upon Windows. This software has been especially developed for the hi-end diemaking industry.

La pressa lavora con cartucce multiutensile. Un set completo di cartucce speciali permette di produrre filetto perforatore e taglio/cordone partendo da normale filetto da taglio.

04

A complete set of special cartridges allows to create perf or cut crease rule out of standard cutting rule.



Grazie a sistema di piega completamente originale e unico sul mercato (EUROPA BREVETTO N°:EP1998909-B1;-USA: PATENT NO.:US8079244-B2-), il cambio da un pointage all'altro è estremamente veloce ed i limiti di piega sono sensibilmente inferiori a quelli delle altre macchine sul mercato. Idea è l'unica macchina sul mercato che riesce a produrre raggi di piega da 1 mm su filetto 2Pt.

05

Thanks to a completely new and original bending system (USA: PATENT NO.: US PATENT 8079244-B2;-EUROPA BREVETTO N°:EP1998909 -B1-) changing from one pointage from another is a matter of seconds and bending limits of machines in the market are just a memory. Idea is the only machine on the market being able to produce 1mm radiuses on 2Pt rules.

Idea può essere equipaggiata con un migliorato gruppo di brocciatura in linea. Con il nuovo gruppo la brocciatura è più veloce, assolutamente pulita e priva di bava. La posizione dell'utensile può venire regolata via software e la profondità della brocciatura può venir regolata facilmente.

06

Idea is equipped with a completely redesigned dual operation in-line broaching unit. Now broaching is faster, cleaner and burr free. The broaching tool can easily be adjusted through software and the broaching depth can be changed without any problem.

Un rivoluzionario gruppo tacche permette di ottenere lavorazioni geometricamente ineccepibili ed uniformi in linea con le altre lavorazioni. Quattro mandrini elettrici equipaggiati con i nuovi utensili per tacche Ultranic sono pilotati dal software macchina.

07

A revolutionary grinding unit for nicks produces perfect geometric & uniform nicks all in a straight line process. Four electric spindles equipped with the new Ultranic nicking tools are driven by the machine control software.

La posizione delle tacche viene importata direttamente dal file CAD, mentre un potente sistema di aspirazione garantisce che le operazioni di fresatura siano assolutamente pulite.

08

The position of the nicks is automatically imported from the CAD drawing. A powerful vacuum suction system guarantees absolutely clean operations.